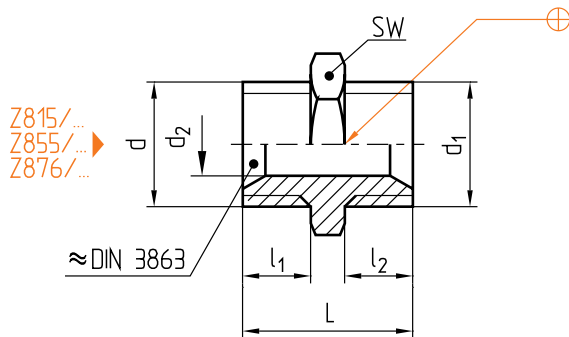


Z812/...

Mat.: 2.0401

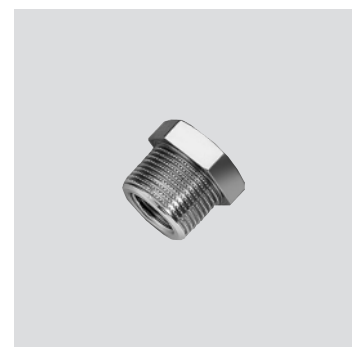
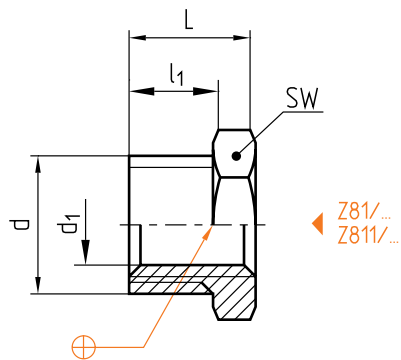


► Info

SW	L	l ₁	l ₂	d ₂	d	d ₁	Nr./No.
17	23	9	9	6	M14x1,5	M14x1,5	Z812/ 14x1,5
					G1/4A	G1/4A	14x1,5/R1/4
							R1/4
19				9	M16x1,5	M16x1,5	16x1,5
					G3/8A	G3/8A	16x1,5/R3/8
							R3/8
27	40	16	16	13	M24x1,5	M24x1,5	24x1,5
	36					G1/2A	24x1,5/R1/2
22	30	12			G1/2A		R1/2
27	40	16	16		G3/4A	G3/4A	R3/4

Z814/...

Mat.: 2.0401



► Info

SW	L	l ₁	d	d ₁	Nr./No.
17	11	7	M14x1,5	M10x1	Z814/ 14x1,5/10x1
22	14	9	M18x1,5	M14x1,5	18x1,5/14x1,5
17	11	7	G1/4A	G1/8	R1/4 / R1/8
19	13	9	G3/8A	G1/4	R3/8 / R1/4
24	18	12	G1/2A	G3/8	R1/2 / R3/8
27	24	16	M24x1,5	M16x1,5	24x1,5/16x1,5
			G3/4A	G1/2	R3/4 / R1/2

This is trial version
www.adultpdf.com